

POWER SELECTOR PS series

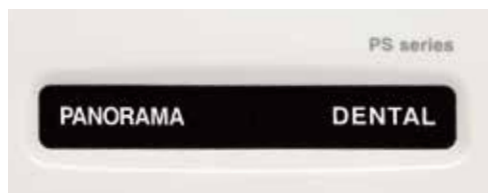
# PS-a

電源切替システム



# 電源切替システム

## PS-α



### パノラマ・デンタルの電源をスイッチで切替

- 取外し可能なキーロック方式の電源スイッチ採用により、使用時のみに電源入力操作ができる安全設計
- 視覚性・操作性に優れた表示画面により、操作ミスを防止
- 院内に溶け込むシンプル&スタイリッシュデザイン



### ●仕様

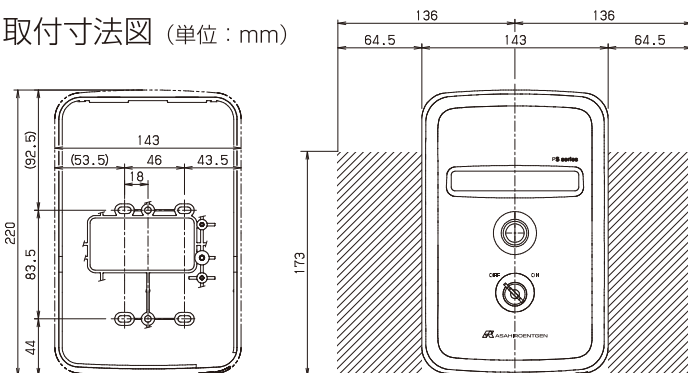
電源切替システム	
パワーセレクター PS series	
型 式	PS-α
定 格 電 圧	100V
電 源 切 替 数	2
装置電源切替容量	UNIT1 (DENTAL) : AC100V 20A UNIT2 (PANORAMA) : AC100V/200V 20A
電 源 ス イ ッ チ	キーロック方式
X 線 装 置 切 替	ロータリースイッチ
装 置 寸 法 (W)	143mm
(H)	220mm
(D)	85mm
重 量	1.1kg



### ALULAのコントローラーの取付可能

アナログ式口外汎用歯科X線診断装置  
ALULAのリモートコントローラーを  
取付けることができます。

### ●取付寸法図 (単位: mm)



※ALULAのリモートコントローラーを取り付ける場合は、必要に応じて斜線部分 (W64.5×H173) のスペースを確保してください。

Imaging new visions. ▼ 見えるをかえる。▼

朝日レントゲン工業株式会社

<http://www.asahi-xray.co.jp>

〒601-8203 京都府京都市南区久世築山町376番地の3 TEL:075-921-4330 FAX:075-921-6675

※札幌・仙台・東京・名古屋・金沢・京都・大阪・高松・広島・福岡にショールームを開設しております。  
日本国内の各拠点の詳細につきましてはWEBサイトに掲載しております。

※仕様および外観は、改良のため予告なく変更することがあります。



朝日レントゲンメールマガジン

最新の製品情報・展示会情報・セミナー情報をお送りします。

登録方法: asahi@f.blayn.jp に  
空メールを送信してください。