

KX-III CCL



KX-III CCL

Intraoral

バッテリー内蔵の コードレスタイプなので 持ち運び・撮影も簡単

フル充電で100回以上の撮影が可能なバッテリーを内蔵し、電源のない場所でも撮影が可能です。

かんたん操作で スピーディーな撮影が可能

撮影条件の設定がかんたんに行え、撮影準備にかかる時間を短縮できます。

イメージングプレート、 CCDセンサ、 デンタルフィルム*に対応

*E・F感度推奨

軽量&コンパクトデザイン

持ち運びと撮影時の操作性を考えた軽量&コンパクトデザインは、訪問診療などの場面でのスムーズな撮影を可能にします。

バッテリー内蔵のコードレスタイプなので
持ち運び・撮影も簡単

かんたん操作で
スピーディーな撮影が可能

イメージングプレート、
CCDセンサ、デンタルフィルム*に対応

*E・F感度推奨

軽量&コンパクトデザイン



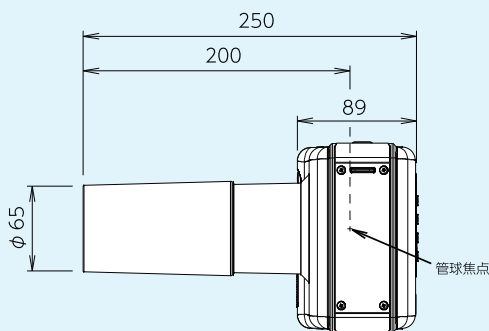
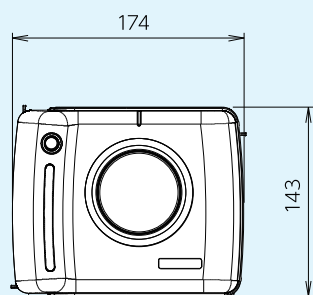
ケース付き

ハンドスイッチ付き

一般的名称	ポータブルアナログ式汎用一体型X線診断装置
販売名	ケー・エックスⅢ
型式	KX-ⅢCL
電源	LiPoバッテリー DC 22.2V
電源容量	0.12kVA
高電圧発生器	インバータ直流方式、先点火方式
最大定格	60kV、2mA、2.0sec
管電圧	60kV(固定)
管電流	2mA(固定)
X線管球	D-081B
焦点寸法	0.8mm
照射野	φ60mm(照射筒先端)
照射回数	29回/時間
焦点～照射筒先端	200mm
総濾過	1.5mmAl(min)

一般的名称	ポータブルアナログ式汎用一体型X線診断装置	
撮影モード	Film(ADULT、CHILD)、Digital(ADULT、CHILD)	
撮影時間	0.01～2.00(sec) 0.01～0.20は 0.01secステップ 0.20～2.00は 0.05secステップ	
寸法	(W)174×(D)200×(H)144	
重量	2.5kg ケース収納時 約6kg	
医療機器の分類	管理医療機器、特定保守管理医療機器、設置管理医療機器	
認証番号	226AABZX00049000	
構成	KX-ⅢCL 本体、ハンドスイッチ、収納ケース、 充電アダプター・電源ケーブル、ハンドストラップ、 本体首掛け・収納ケース用ベルト、三脚(※)	
充電器	入力電圧	AC 100～240V、50～60Hz
	入力電流	0.6～0.4A
	出力電圧	DC 25.2V
	出力電流	1.19A(最大)

寸法図(mm)



※ 汎用の三脚が使用可能であれば三脚なしの構成もあります。術者用および、患者様用の防護用具をご用意のうえ、三脚を使用して撮影を行ってください。
もしくは、手持ち撮影の場合は、防護手袋、防護衣を着用して下さい。

Imaging new visions. ▼ みるをかえる。▼

朝日レントゲン工業株式会社

<http://www.asahi-xray.co.jp>

〒601-8203 京都府京都市南区久世築山町376番地の3 TEL:075-921-4330 FAX:075-921-6675

※札幌・仙台・東京・名古屋・金沢・京都・大阪・高松・広島・福岡にショールームを開設しております。
日本国内の各拠点の詳細につきましてはWEBサイトに掲載しております。

※仕様および外観は、改良のため予告なく変更することがあります。



朝日レントゲンメールマガジン

最新の製品情報・展示会情報・セミナー情報等をお送りします。

登録方法：asahi@f.blayn.jp に
空メールを送信してください。