



オージェソリオ シリーズ [オージェソリオ]

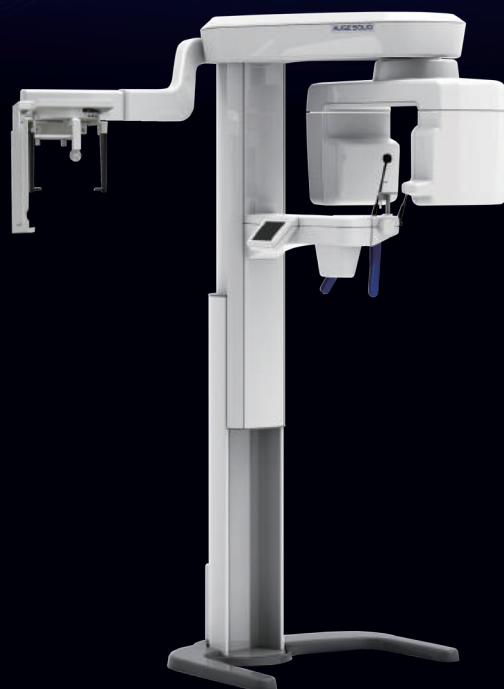
# AUGE SOLIO

CBCT+Pan+Ceph

CR・DR 対応セファロ撮影モデル

カセットDR  
無線FPD

CRカセット  
IP  
(Imaging Plate)



## CR・DR 対応セファロ撮影モデル

カセット DR などを用いてセファロ撮影を行うことができます。  
その他の詳細につきましては、AUGE SOLIO のカタログをご覧ください。  
※アナログフィルムを用いた撮影はできません。

## ●CT 撮影

## ●パノラマ撮影

## ●セファロ撮影

カセット DR(無線 FPD)

CR カセット (イメージングプレート)

## 仕様

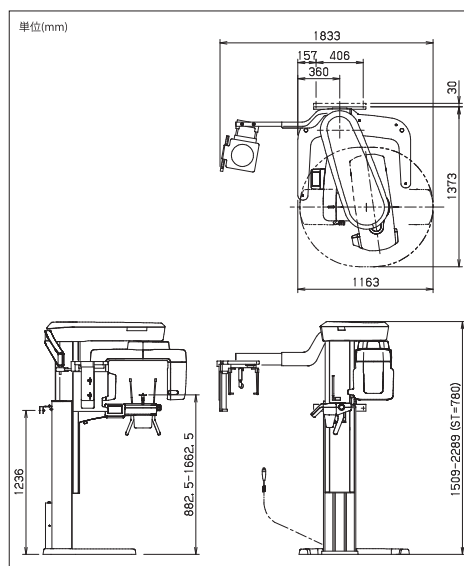
一般的名称	アーム型X線CT診断装置、デジタル式歯科用パノラマX線診断装置		
販売名	オーゼソリオ シリーズ		
型式	AUGE SOLIO Z CMF	AUGE SOLIO ZZ CMF	
電源電圧	AC100 50/60Hz Single phase		
電源容量	2.0kVA		
高電圧発生器	インバータ方式		
管電圧	60-100kV ※1	60-120kV ※1	
管電流	2-12mA (1mAステップ) ※1		
焦点寸法	0.6mm	0.5mm	
総透過	2.5mmAl (min)		
パノラマ	撮影部位	成人・小児・オルソ	
	撮影時間 (秒)	高速9 / 通常12	
TMJ	撮影部位	正面・側面	
	撮影時間 (秒)	3x2 / 3x4	
上顎洞	撮影時間 (秒)	8	
セファロ	撮影部位	正面・側面	
	撮影時間 (秒)	0.1-3.2 (R'10系列)	
CT	Dモード	FOV (mm)	φ51×55 (H)
		撮影部位	L8-R8 L-TMJ R-TMJ
	Iモード	ボクセルサイズ (mm)	0.1
		撮影時間 (秒)	短時間 (180°) 8.5 / 通常 (360°) ※2 17
		FOV (mm)	φ97×100 (H)
		撮影部位	歯列 L-TMJ R-TMJ
	Aモード	ボクセルサイズ (mm)	0.19
		撮影時間 (秒)	短時間 (180°) 8.5 / 通常 (360°) ※2 17
		FOV (mm)	φ161×100 (H)      φ131×164 (H)
		撮影部位	全顎      顔面頭蓋
Pモード	ボクセルサイズ (mm)	0.315      0.27	
	撮影時間 (秒)	通常 (360°) ※2 17      短時間 (180°) 8.5 / 通常 (360°) ※2 17	
	FOV (mm)	φ230×164 (H)	
位置付けビーム	3ビーム		
装置寸法 (mm)	(W)	1900	
	(D)	1373	
	(H)	2289	
総重量 (kg)	220		
医療機器の分類	管理医療機器・特定保守管理機器・設置管理医療機器		
認証番号	224AABZX00077000		

※1 最大定格のため各モードにより制限があります。  
※2 患者さんの位置づけによっては270°回転の場合もあります。

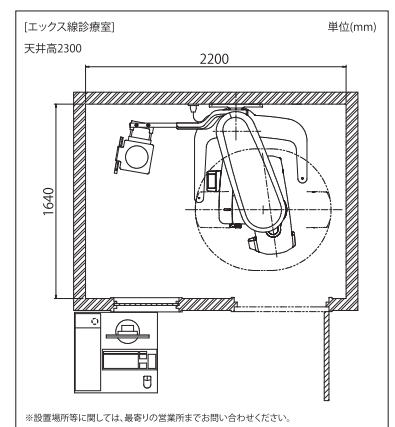
## CT 撮影モード

MODE	D	I	A	A	P
FOV (mm)	φ51×55 (H)	φ97×100 (H)	φ161×100 (H)	φ131×164 (H)	φ230×164 (H)
IMAGES					
MODEL	Z, ZZ		Z	ZZ	

## 寸法図



## 設置面積図



Imaging new visions. ▼ 見えるをかえる。▼

朝日レントゲン工業株式会社

http://www.asahi-xray.co.jp

〒601-8203 京都府京都市南区久世楽山町376番地の3 TEL:075-921-4330 FAX:075-921-6675

※札幌・仙台・東京・名古屋・京都・大阪・高松・広島・福岡にショールームを開設しております。  
日本国内の各拠点の詳細につきましてはWEBサイトに掲載しております。

※仕様および外観は、改良のため予告なく変更することがあります。



朝日レントゲンメールマガジン

最新の製品情報・展示会情報・セミナー情報等をお送りします。

登録方法：asahi@f.blayn.jp に  
空メールを送信してください。